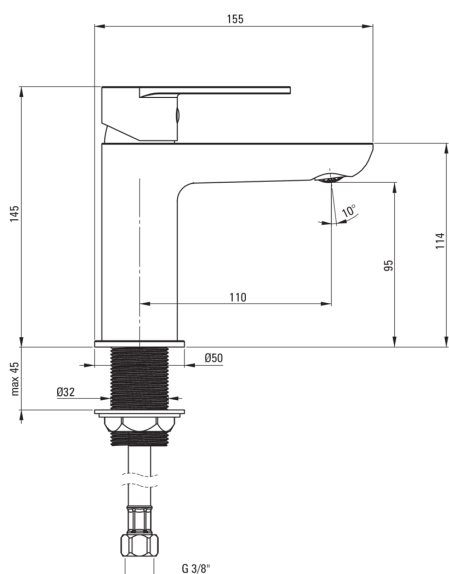


# ALPINIA

## Baterie pentru chiuvetă

Codul produsului: BGA\_020M

Culoarea: cromat



### Baterie

Finisaj	cromat
Tipul bateriei	un mâner, baterie
Metoda de instalare	de sine stătător
Înălțimea totală a bateriei [mm]	145
Clasa de debit [l/min]	Z - 4-9 l/min
Grupa acustică [db]	I (x ≤ 20)

### Baterie cartuș

Dimensiunea cartușului ceramic	35 mm
--------------------------------	-------

### Pipe

Tipul pipei	fix
Raza de acțiune a pipei bateriei [mm]	110
Material	alamă

### Aeratoare

Tipul aeratorului	coin-slot
Dimensiunea aeratorului	M24

### Furtunuri de racordare

Lungimea [mm]	450
Filet de instalare	3/8"
Filet de conexiune	M10

### Caracteristici:

- Corpul bateriei este fabricat din alamă de cea mai bună calitate.
- Bateria este dotată cu aerator.
- Manșonul de instalare ușurează instalarea bateriei.
- Furtunuri de racordare de 45 cm incluse
- Agent de curățare special, sigur pentru suprafețele curățate
- Doar cele mai bune materiale, a căror calitate a fost certificată prin teste de laborator
- Clasa de debit Z (4-9 l/min) permite reducerea consumului de apă.